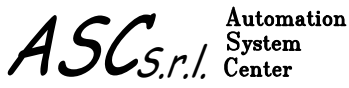
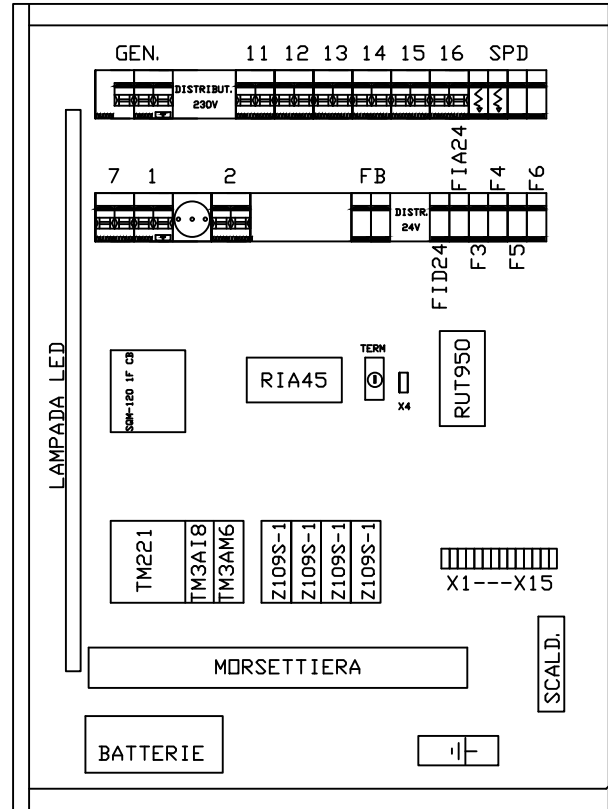


Disegno	Foglio	DESCRIZIONE	UNI	Revisione		
				1	2	3
054-21	0	INDICE	A4			
"	1	FRONTE QUADRO	"			
"	2 : 3	SCHEMA ELETTRICO DI POTENZA	"			
"	4	CABLAGGIO ALIMENTATORE SQM 120 - 1F CB	"			
"	5	CABLAGGIO ROUTER RUT950	"			
"	6	CABLAGGIO TM221CE40T ALIMENTAZIONE + INGRESSI DIGITALI	"			
"	7	CABLAGGIO TM221CE40T USCITE DIGITALI	"			
"	8	CABLAGGIO TM3A18 INGRESSI ANALOGICI + Z109S-1 + RIA45	"			
"	9	CABLAGGIO TM3AM6 USCITE ANALOGICHE	"			
"	10	LEGENDA MORSETTIERE	"			
"	11	LEGENDA SIMBOLI	"			

QUADRO ELETTRICO GENERALE
TELECONTROLLO

4	3	2	1	0	REV.	DATE	DISEGNATO	VERIFICATO	APPROVATO	DESCRIZIONE		N. FILE : TLC MATRICOLA : 054-21 SCALA : = N. OFFERTA : =	COMMITENTE : Siciliacque S. p. A. Via Gioacchino di Marzo n° 35 - Palermo TITOLO: Pozzi Staglio 6 - Castelvetro (PA) Quadro Telecontrollo	DISEGNO N. 054-21 COMMESSA : 21.026	FOGLIO N° 0 SEQUE N° 1
---	---	---	---	---	------	------	-----------	------------	-----------	-------------	--	--	--	--	---------------------------------



NOTE
 QUADRO PALAZZOLI TAIS CUBE 550006
 GRADO DI PROTEZIONE = IP66
 FORMA COSTRUTTIVA 1
 PORTELLA CIECA
 INGOMBRO MAX = L630 x H810 x P300mm

4					
3					
2					
1					
0	21.06.21	E. A. GRASSO	E. A. GRASSO	G. GRASSO	PRIMA-EMESIONE
REV.	DATE	DISEGNATO	VERIFICATO	APPROVATO	DESCRIZIONE

ASC s.r.l. Automation System Center
 95045 Misterbianco-CT Via Aldo Moro, 61
 Tel./Fax 095/301045 E-mail asc srl@virgilio.it

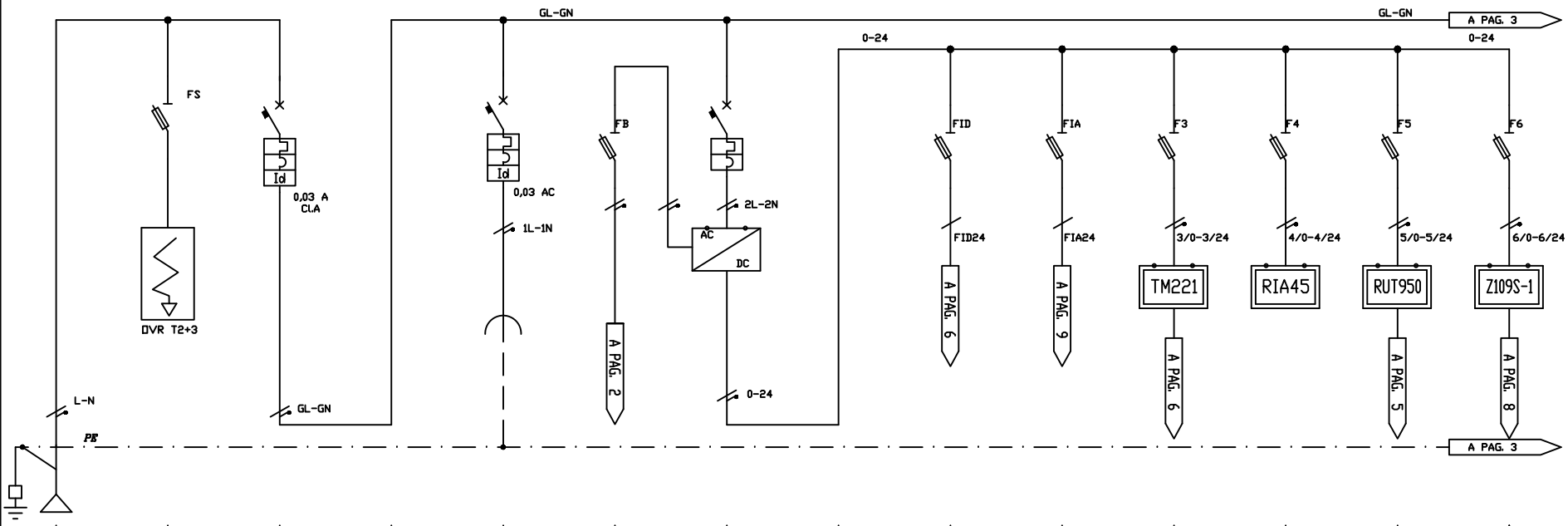
N. FILE : TLC
 MATRICOLA : 054-21
 SCALA : =
 N. OFFERTA : =

COMMITENTE : Siciliacque S. p. A.
 Via Gioacchino di Marzo n° 35 - Palermo
 TITOLO: Pozzi Staglio 6 - Castelvetrano (PA)
 Quadro Telecontrollo

DISEGNO N. 054-21
 COMMESSA : 21.026
 FOGLIO N° 1
 SEQUE N° 2

SIGLA QUADRO
 "QTLC"
 400/230V/24V-50HZ

SEZIONE QUADRO
 UNICA



NUMERAZ. MORSETTIERA	L-N	SPD	GEN	PAR	1	FB	2	PAR	FID	FIA	3	4	5	6
POTENZA IN (KW)														
CDRR. CONV. LE IN (A)														
TENS. DI ESERC. IN (V)	230 V	230 V	230 V	230 V	230 V	230 V	230 V	24 V	24 V	24 V	24 V	24 V	24 V	24 V
INTERR. TIPO			S202		DS201		S202							
SEZIONAT. PDLI-PORTATA			2x16 A		1P+Nx16 A		2x10 A							
RELE' MAGNET. CURVA			C		C		C							
TIPO DIFF. (ARTICOLD)			DDA202		Accorpato									
POTERE DI INTERRUZ.			6 kA		6 kA		6 kA							
CONTATTORE TIPO														
PORTATA (KW)														
RELE' TERM. TIPO														
TARATURA			gG - 1P+Nx10A				gG - 2x6A		gG - 1x2A	gG - 1x2A	gG - 2x6A	gG - 2x4A	gG - 2x4A	gG - 2x2A
FUSIBILI TIPO-TARATURA			CH 10x38				CH 10x38		CH 10x38	CH 10x38	CH 10x38	CH 10x38	CH 10x38	CH 10x38
PORTAFUS.														
LINEA DI POTENZA FORMAZIONE														
TIPO DI CAVO	2x2,5 + PE		2x4 + PE											
LUNGH.														
TIPO DI POSA														
DESTINAZIONE / UTENZA	ARRIVO LINEA DA QBT	SCARICATORE DI SOVRATENSIONE	INTERRUTTORE GENERALE QUADRO	PARALLELO GENERALE	PRESA DI SERVIZIO	PROTEZIONE N°2 BATTERIE 12V 9Ah	ALIMENTATORE SQM-120 1F CB	PARALLELO	PROTEZIONE 24V INGRESSI DIGITALI	PROTEZIONE 24V INGRESSI ANALOGICI	PROTEZIONE PLC TM221	PROTEZIONE VISUALIZZATORE DI PROCESSO RIA 45	PROTEZIONE ROUTER RUT950	PROTEZIONE SEPARATORI GALVANICI Z109S-1

4					
3					
2					
1					
0	21.06.21	E. A. GRASSO	E. A. GRASSO	G. GRASSO	PRIMA-EMISSIONE
REV.	DATE	DISEGNATO	VERIFICATO	APPROVATO	DESCRIZIONE

ASC s.r.l. Automation System Center
 95045 Misterbianco-CT Via Aldo Moro, 61
 Tel./Fax 095/301045 E-mail ascscr1@virgilio.it

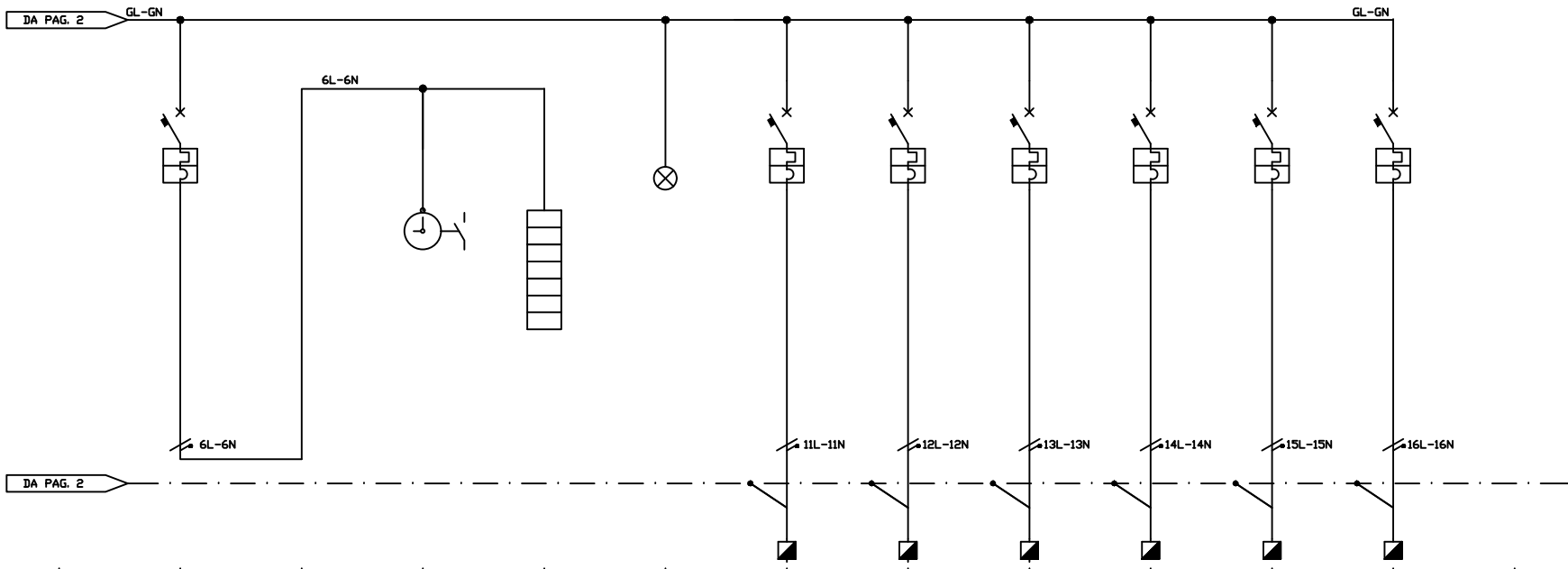
N. FILE : TLC
 MATRICOLA : 054-21
 SCALA : =
 N. OFFERTA : =

COMMITENTE : Siciliacque S.p.A.
 Via Gioacchino di Marzo n° 35 - Palermo
 TITOLO: Pozzi Staglio 6 - Castelvetrano (PA)
 Quadro Telecontrollo

DISEGNO N. 054-21
 FOGLIO N° 2
 COMMESSA : 21.026
 SEQUE N° 3

SIGLA QUADRO
 "QTLC"
 400/230V-50HZ

SEZIONE QUADRO
 UNICA



NUMERAZ. MORSETTIERA		7	PAR	8	9	10	11	12	13	14	15	16		
POTENZA IN (KW)														
CDRR. CONV. LE IN (A)														
TENS. DI ESERC. IN (V)		230 V	230 V	230 V	230 V	230 V	230 V	230 V	230 V	230 V	230 V	230 V		
INTERR. D TIPO		S202		87561	VA7930		S202	S202	S202	S202	S202	S202		
SEZIONAT. PDLI-PORTATA		2x4 A					2x10 A	2x10 A	2x10 A	2x10 A	2x10 A	2x10 A		
RELE' MAGNET. D CURVA		C					C	C	C	C	C	C		
TIPO DIFF. (ARTICOLD)														
POTERE DI INTERRUZ.		6 kA					6 kA	6 kA	6 kA	6 kA	6 kA	6 kA		
CONTATTORE TIPO														
PORTATA (KW)														
RELE' TERM. TIPO														
TARATURA														
FUSIBILI TIPO-TARATURA														
PORTAFUS.														
LINEA DI POTENZA FORMAZIONE														
TIPO DI CAVO														
LUNGH.														
TIPO DI POSA														
DESTINAZIONE / UTENZA		PROTEZIONE SCALDIGLIA + TERMOSTATO	PARALLELO	TERMOSTATO	SCALDIGLIA 10 W	PLAFONIERA	AUX 220 Vac 1	AUX 220 Vac 2	AUX 220 Vac 3	AUX 220 Vac 4	AUX 220 Vac 5	AUX 220 Vac 6		

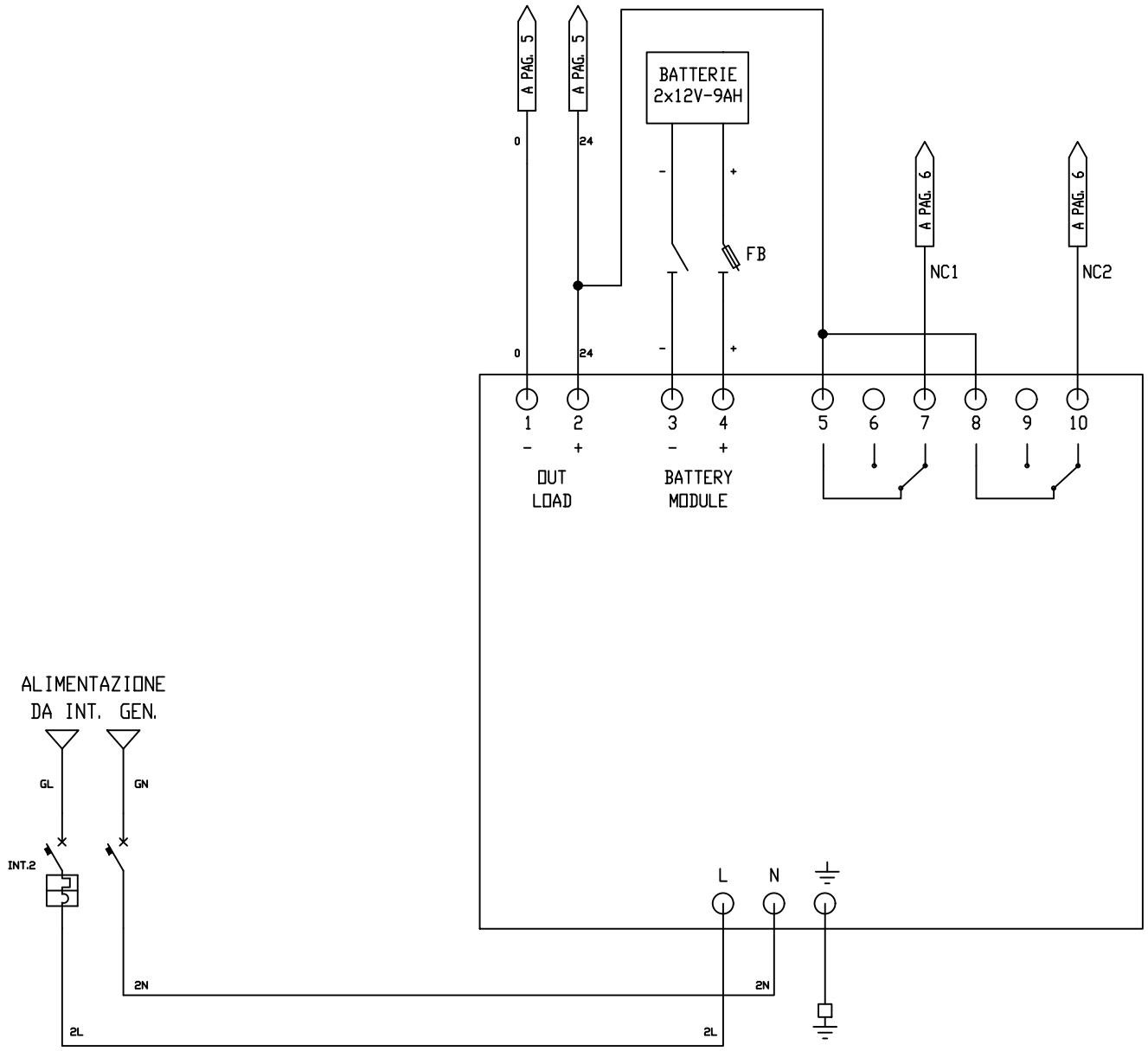
4					
3					
2					
1					
0	21.06.21	E. A. GRASSO	E. A. GRASSO	G. GRASSO	PRIMA-EMMISSIONE
REV.	DATE	DISEGNATO	VERIFICATO	APPROVATO	DESCRIZIONE

ASC s.r.l. Automation System Center
 95045 Misterbianco-CT Via Aldo Moro, 61
 Tel./Fax 095/301045 E-mail ascstr1@virgilio.it

N. FILE : TLC
MATRICOLA : 054-21
SCALA : =
N. OFFERTA : =

COMMITENTE : Siciliacque S. p. A.
 Via Gioacchino di Marzo n° 35 - Palermo
 TITOLO: Pozzi Staglio 6 - Castelvetrano (PA)
 Quadro Telecontrollo

DISEGNO N. 054-21	FOGLIO N° 3
COMMESSA : 21.026	SEGUE N° 4



4						
3						
2						
1						
0	21.06.21	E. A. GRASSO	E. A. GRASSO	G. GRASSO	PRIMA-EMMISSIONE	
REV.	DATE	DISEGNATO	VERIFICATO	APPROVATO	DESCRIZIONE	

*ASC*s.r.l.

Automation System Center

95045 Misterbianco-CT Via Aldo Moro, 61
Tel./Fax 095/301045 E-mail ascscr1@virgilio.it

N. FILE : TLC

MATRICOLA : 054-21

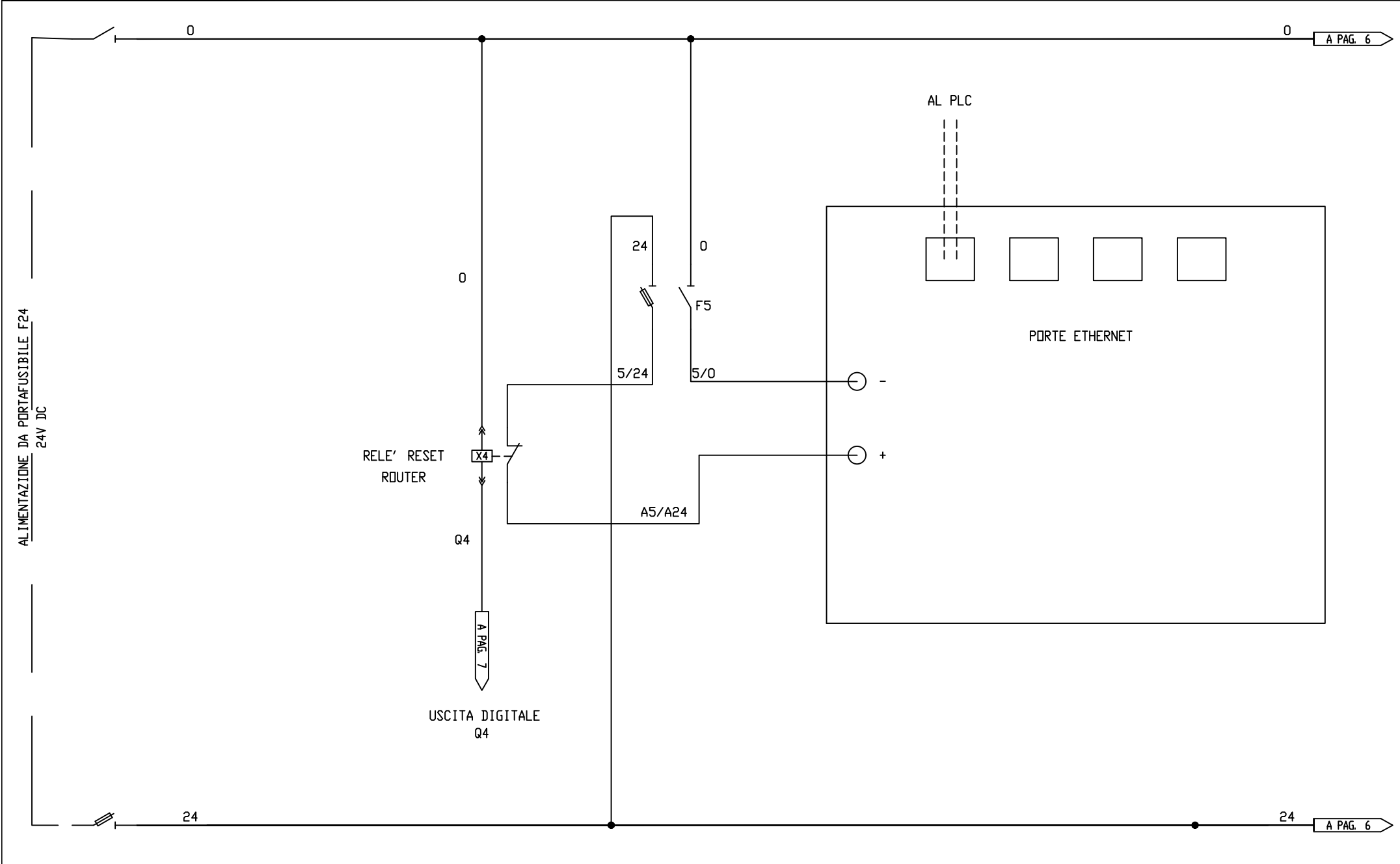
SCALA : =

N. OFFERTA : =

COMMITENTE : Siciliacque S. p. A.
Via Gioacchino di Marzo n° 35 - Palermo

TITOLO: Pozzi Staglio 6 - Castelvetrano (PA)
Quadro Telecontrollo

DISEGNO N. 054-21	FOGLIO N° 4
COMMESSA : 21.026	SEGUE N° 5



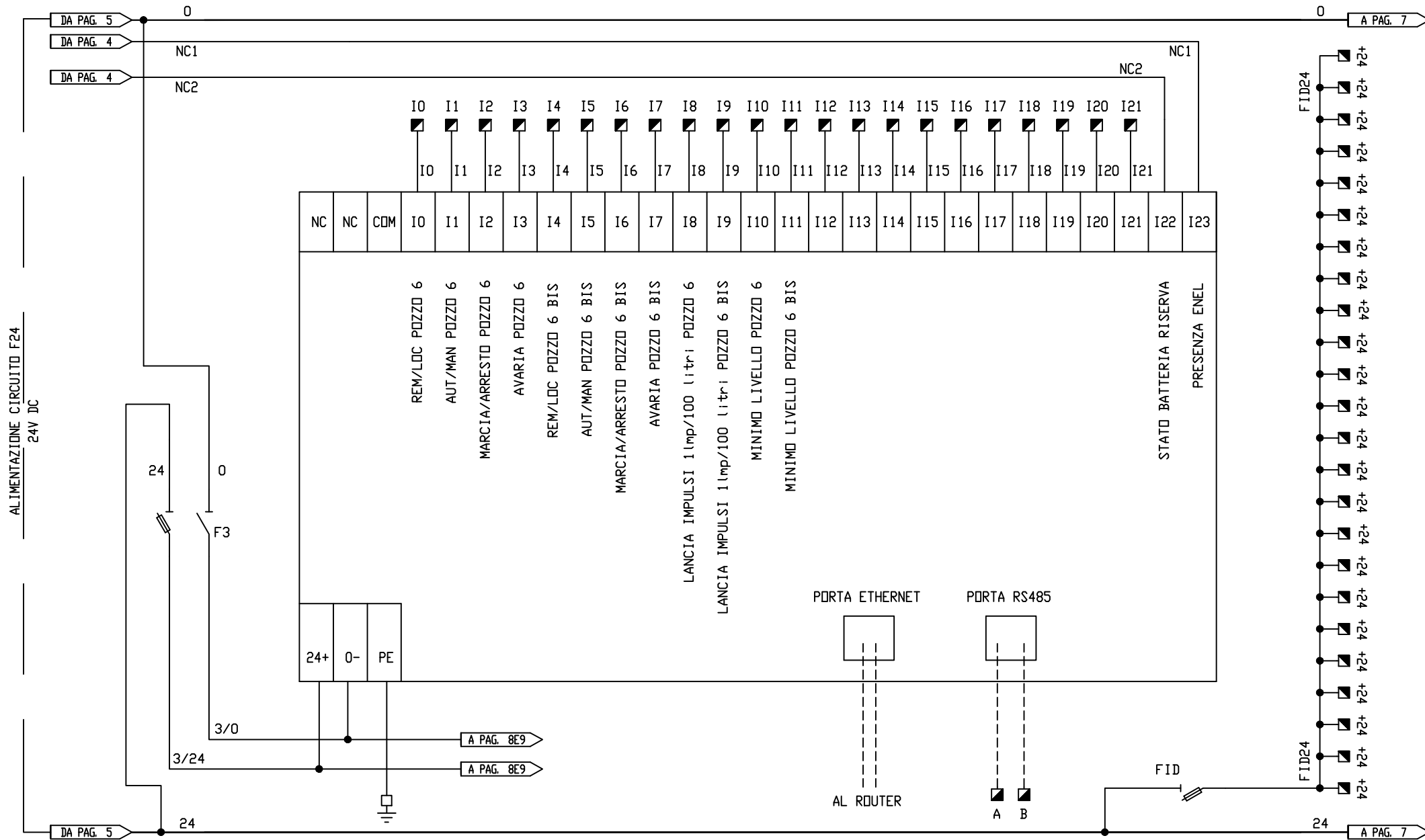
4					
3					
2					
1					
0	21.06.21	E. A. GRASSO	E. A. GRASSO	G. GRASSO	PRIMA-EMMISSIONE
REV.	DATE	DISEGNATO	VERIFICATO	APPROVATO	DESCRIZIONE

ASCs.r.l. Automation System Center
 95045 Misterbianco-CT Via Aldo Moro, 61
 Tel./Fax 095/301045 E-mail ascstr1@virgilio.it

N. FILE : TLC
 MATRICOLA : 054-21
 SCALA : =
 N. OFFERTA : =

COMMITENTE : Siciliacque S. p. A.
 Via Gioacchino di Marzo n° 35 - Palermo
 TITOLO: Pozzi Staglio 6 - Castelvetrano (PA)
 Quadro Telecontrollo

DISEGNO N. 054-21
 COMMESSA : 21.026
 FOGLIO N° 5
 SEQUE N° 6



4					
3					
2					
1					
0	21.06.21	E. A. GRASSI	E. A. GRASSI	G. GRASSI	PRIMA-EMMISSIONE
REV.	DATE	DISEGNATO	VERIFICATO	APPROVATO	DESCRIZIONE

ASCs.r.l. Automation System Center

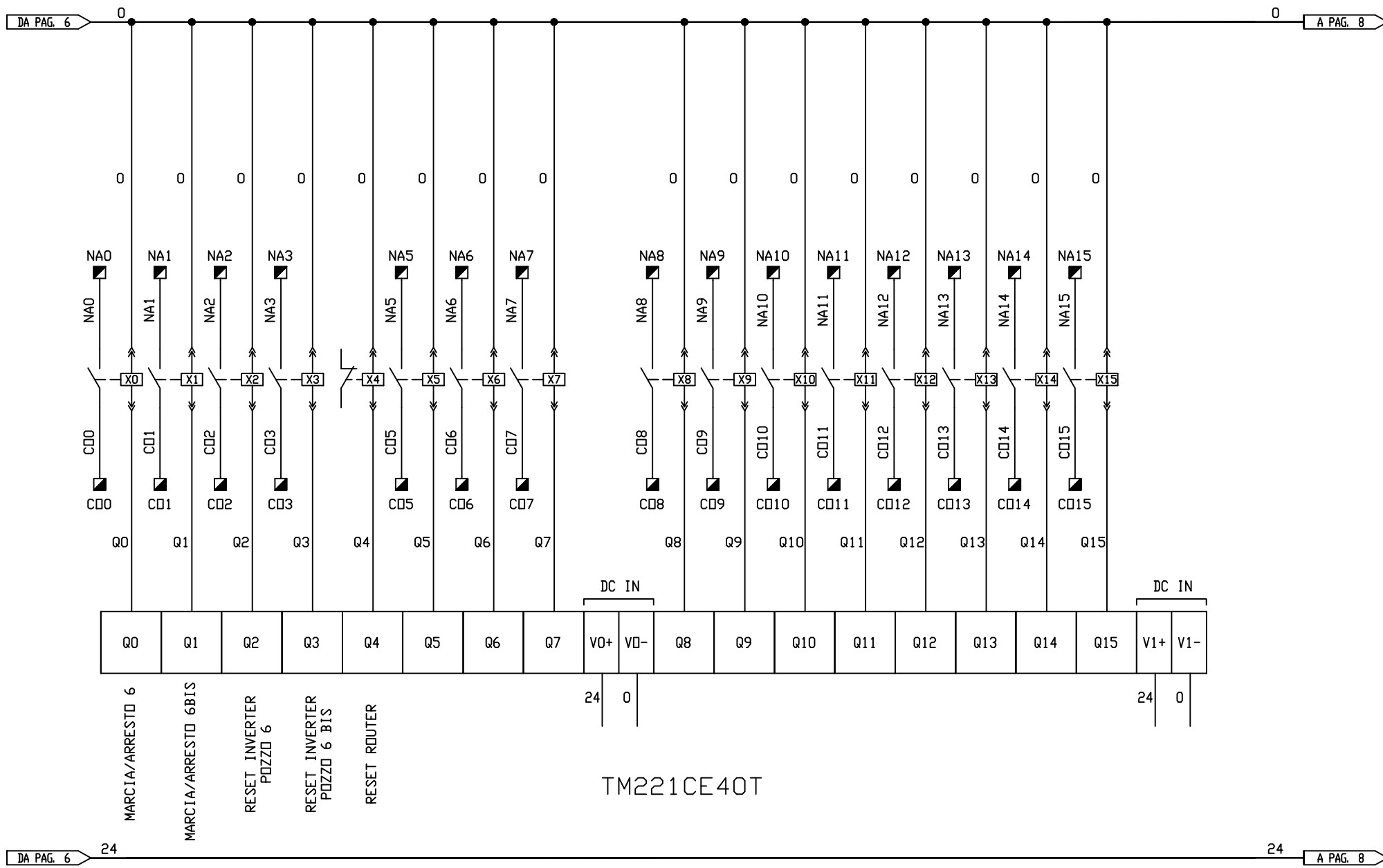
95045 Misterbianco-CT Via Aldo Moro, 61
Tel./Fax 095/301045 E-mail ascstr1@virgilio.it

N. FILE : TLC
MATRICOLA : 054-21
SCALA : =
N. OFFERTA : =

COMMITENTE : Siciliacque S. p. A.
Via Gioacchino di Marzo n° 35 - Palermo

TITOLO: Pozzi Staglio 6 - Castelvetrano (PA)
Quadro Telecontrollo

DISEGNO N. 054-21	FOGLIO N° 6
COMMESSA : 21.026	SEGUE N° 7



TM221CE40T

MARCIA/ARRESTO 6
 MARCIA/ARRESTO 6BIS
 RESET INVERTER
 POZZO 6
 RESET INVERTER
 POZZO 6 BIS
 RESET ROUTER

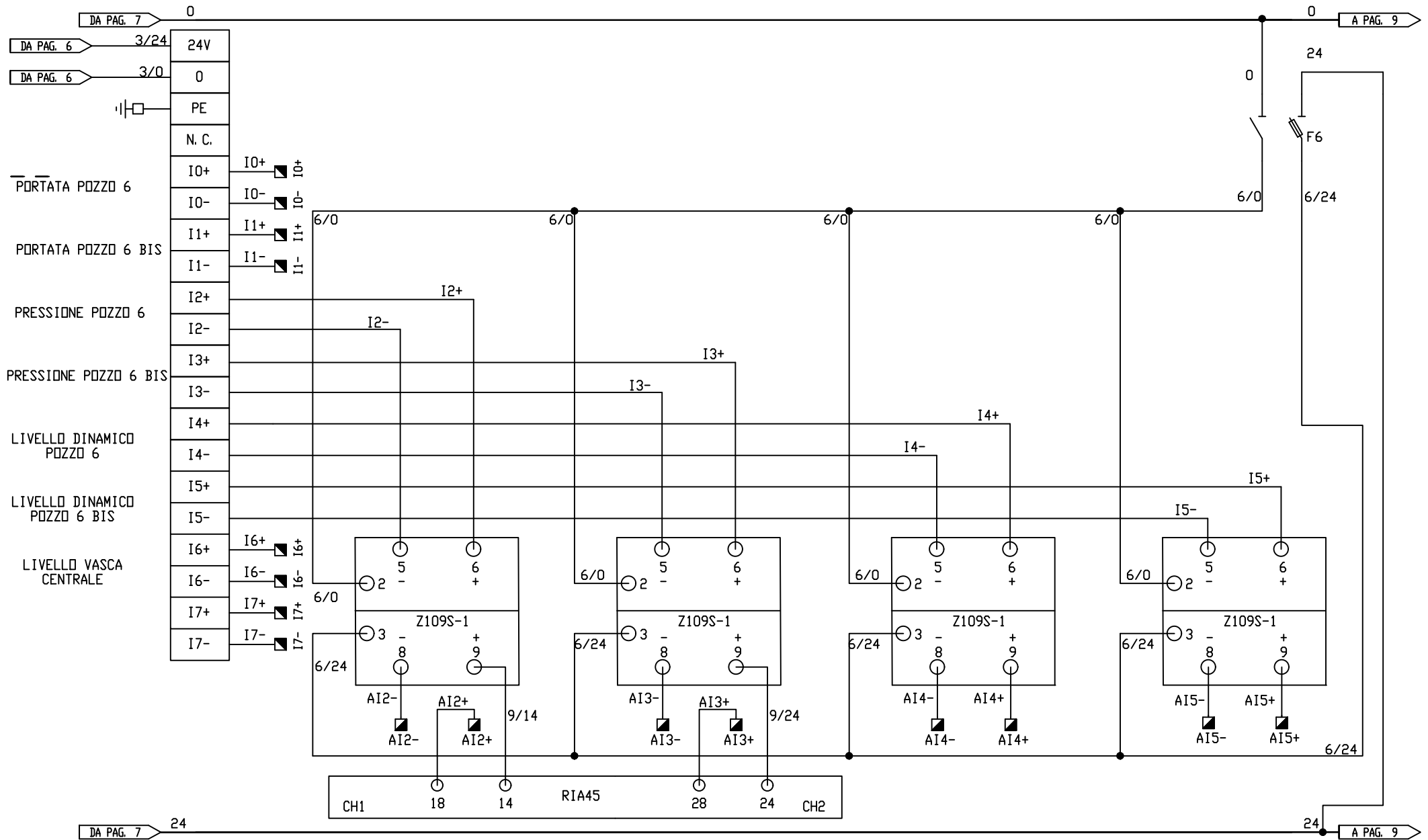
4					
3					
2					
1					
0	21.06.21	E. A. GRASSO	E. A. GRASSO	G. GRASSO	PRIMA-EMMISSIONE
REV.	DATE	DISEGNATO	VERIFICATO	APPROVATO	DESCRIZIONE

ASC s.r.l. Automation System Center
 95045 Misterbianco-CT Via Aldo Moro, 61
 Tel./Fax 095/301045 E-mail ascscr1@virgilio.it

N. FILE : TLC
MATRICOLA : 054-21
SCALA : =
N. OFFERTA : =

COMMITENTE : Siciliacque S. p. A.
 Via Gioacchino di Marzo n° 35 - Palermo
 TITOLO: Pozzi Staglio 6 - Castelvetrano (PA)
 Quadro Telecontrollo

DISEGNO N. 054-21	FOGLIO N° 7
COMMESSA : 21.026	SEGUE N° 8



4					
3					
2					
1					
0	21. 06. 21	E. A. GRASSO	E. A. GRASSO	G. GRASSO	PRIMA-EMMISSIONE
REV.	DATE	DISEGNATO	VERIFICATO	APPROVATO	DESCRIZIONE

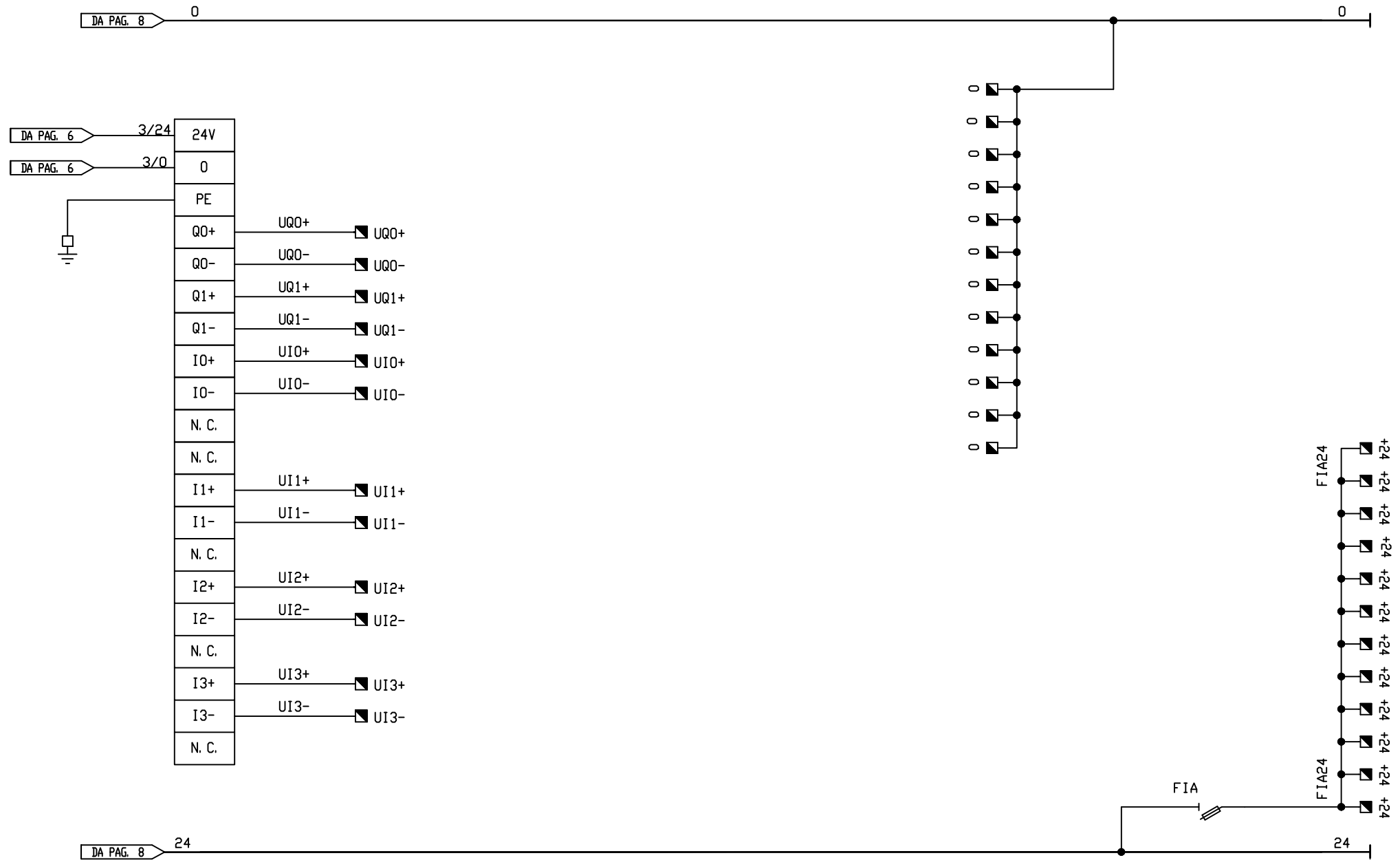
ASC s.r.l. Automation System Center
 95045 Misterbianco-CT Via Aldo Moro, 61
 Tel./Fax 095/301045 E-mail ascscr1@virgilio.it

N. FILE : TLC
 MATRICOLA : 054-21
 SCALA : =
 N. OFFERTA : =

COMMITENTE : Siciliacque S. p. A.
 Via Gioacchino di Marzo n° 35 - Palermo
 TITOLO: Pozzi Staglio 6 - Castelvetrano (PA)
 Quadro Telecontrollo

DISEGNO N. 054-21
 COMMESSA : 21. 026
 FOGLIO N° 8
 SEQUE N° 9

CABLAGGIO TM3AM6 USCITE ANALOGICHE



4					
3					
2					
1					
0	21.06.21	E. A. GRASSO	E. A. GRASSO	G. GRASSO	PRIMA-EMMISSIONE
REV.	DATE	DISEGNATO	VERIFICATO	APPROVATO	DESCRIZIONE

ASCs.r.l. Automation System Center

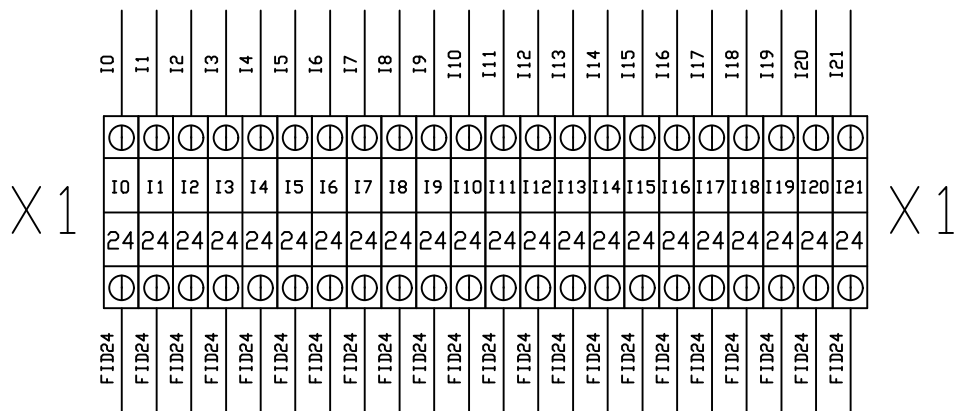
95045 Misterbianco-CT Via Aldo Moro, 61
Tel./Fax 095/301045 E-mail ascstr1@virgilio.it

N. FILE : TLC
MATRICOLA : 054-21
SCALA : =
N. OFFERTA : =

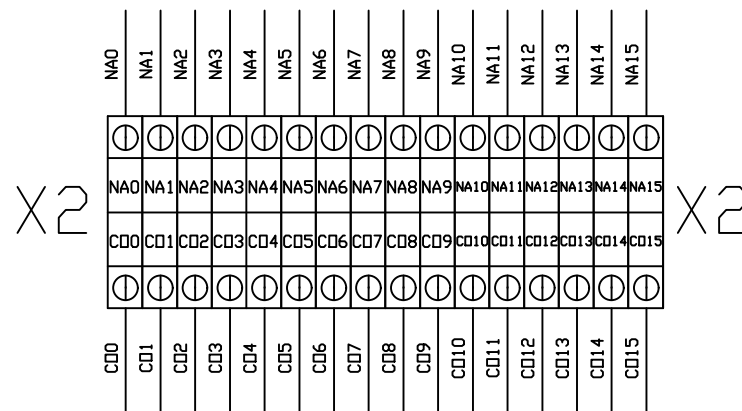
COMMITENTE : Siciliacque S. p. A. Via Gioacchino di Marzo n° 35 - Palermo
TITOLO: Pozzi Staglio 6 - Castelvetrano (PA) Quadro Telecontrollo

DISEGNO N. 054-21	FOGLIO N° 9
COMMESSA : 21.026	SEGUE N° 10

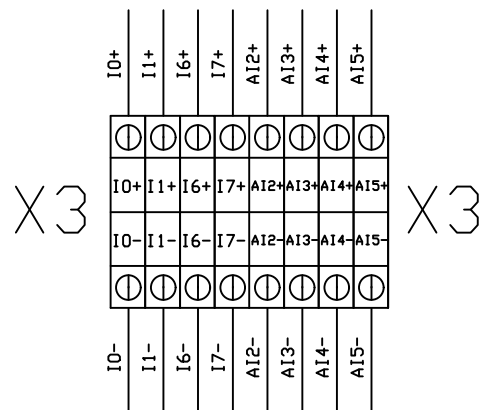
MORSETTIERA INGRESSI DIGITALI



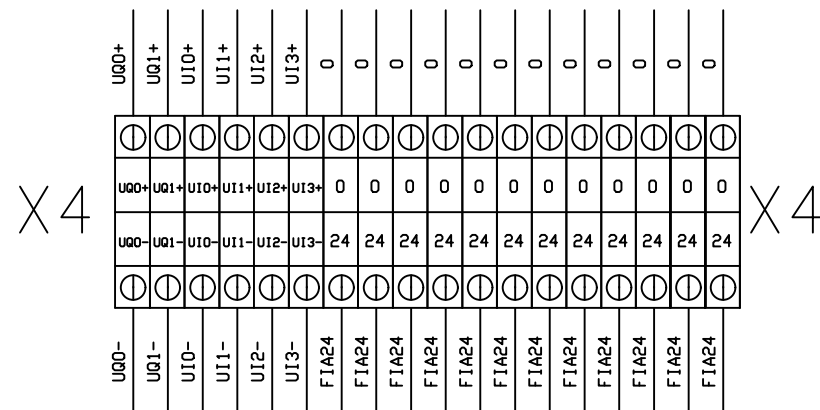
MORSETTIERA USCITE DIGITALI



MORSETTIERA INGRESSI ANALOGICI



MORSETTIERA USCITE ANALOGICHE



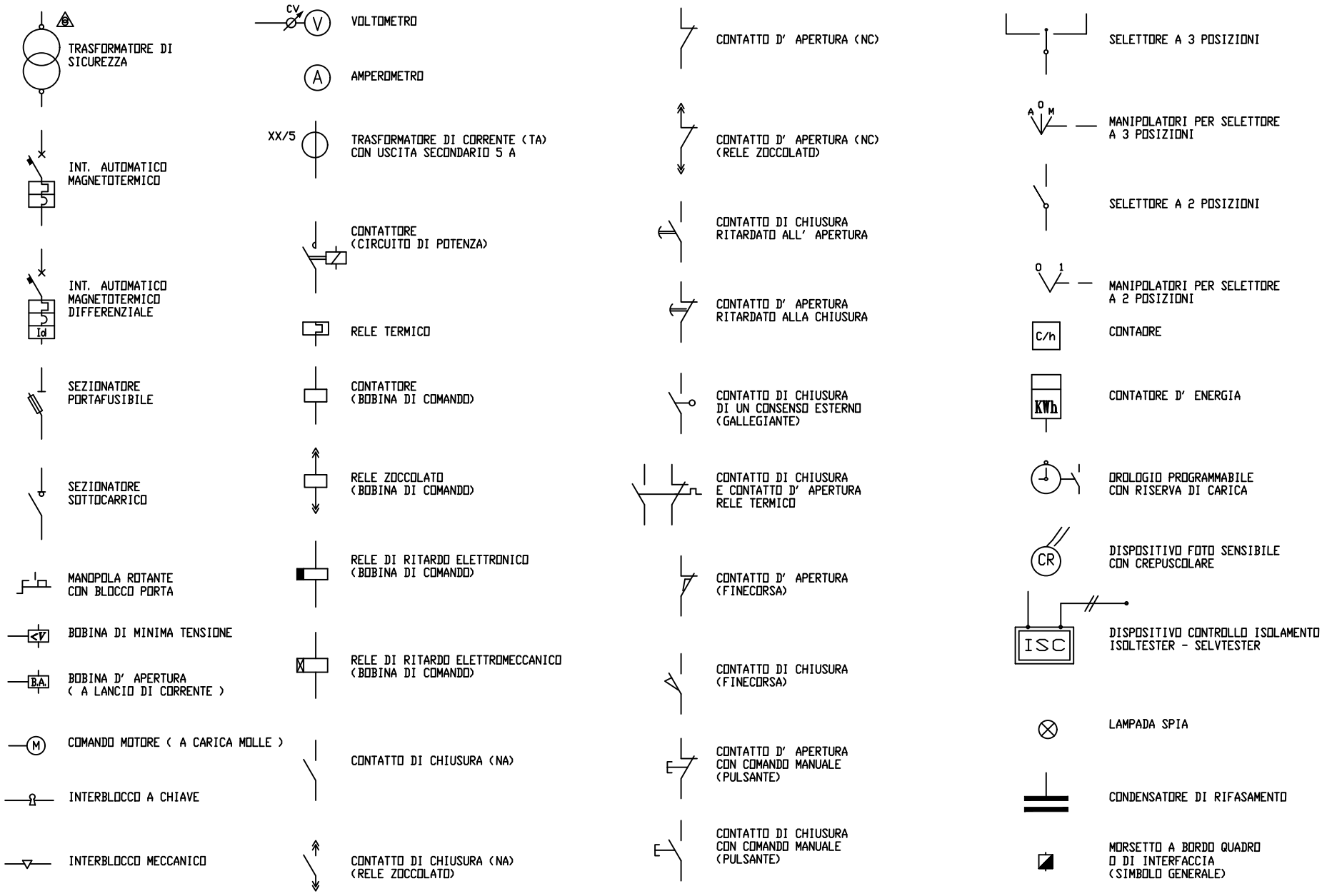
4					
3					
2					
1					
0	21.06.21	E. A. GRASSO	E. A. GRASSO	G. GRASSO	PRIMA-EMMISSIONE
REV.	DATE	DISEGNATO	VERIFICATO	APPROVATO	DESCRIZIONE

ASCs.r.l. Automation System Center
 95045 Misterbianco-CT Via Aldo Moro, 61
 Tel./Fax 095/301045 E-mail ascscr1@virgilio.it

N. FILE : TLC
 MATRICOLA : 054-21
 SCALA : =
 N. OFFERTA : =

COMMITENTE : Siciliacque S.p.A.
 Via Gioacchino di Marzo n° 35 - Palermo
 TITOLO: Pozzi Staglio 6 - Castelvetrano (PA)
 Quadro Telecontrollo

DISEGNO N. 054-21
 COMMESSA : 21.026
 FOGLIO N° 10
 SEQUE N° 11



4					
3					
2					
1					
0	21.06.21	E. A. GRASSO	E. A. GRASSO	G. GRASSO	PRIMA-EMMISSIONE
REV.	DATE	DISEGNATO	VERIFICATO	APPROVATO	DESCRIZIONE

ASCs.r.l. Automation System Center
 95045 Misterbianco-CT Via Aldo Moro, 61
 Tel./Fax 095/301045 E-mail ascscr1@virgilio.it

N. FILE :	TLC
MATRICOLA :	054-21
SCALA :	=
N. OFFERTA :	=

COMMITENTE : Siciliacque S. p. A.
 Via Gioacchino di Marzo n° 35 - Palermo
 TITOLO: Pozzi Staglio 6 - Castelvetrano (PA)
 Quadro Telecontrollo

DISEGNO N.	054-21	FOGLIO N°	11
COMMESSA :	21.026	SEGUE N°	=