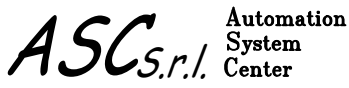
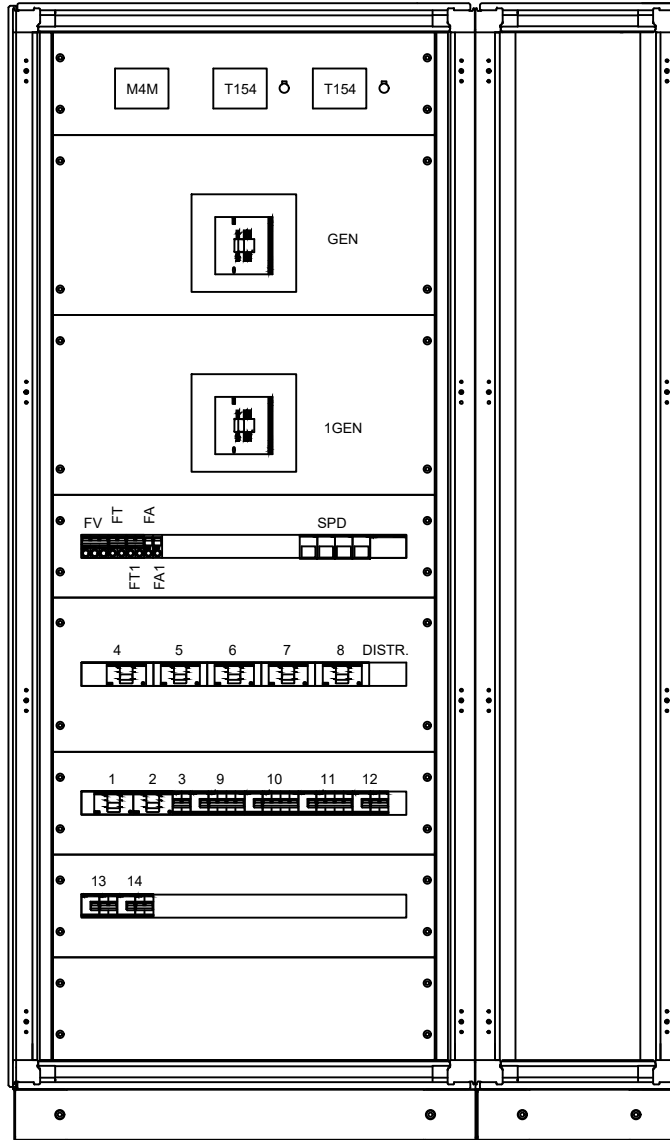


Disegno	Foglio	DESCRIZIONE	UNI	Revisione		
				1	2	3
056-21	0	INDICE	A4			
"	1	FRONTE QUADRO	"			
"	2 : 5	SCHEMA ELETTRICO DI POTENZA	"			
"	6	SCHEMA DI CABLAGGIO MULTIMETRO + BOBINA DI SGANCIO	"			
"	7 : 8	SCHEMA DI CABLAGGIO CENTRALINA TERMOMETRICA	"			
"	9	SCHEMA FUNZIONALE INSERZIONE CONTATTORE ILLUMINAZIONE ESTERNA	"			
"	10	LEGENDA SIMBOLI	"			

QUADRO ELETTRICO B. T.

4	3	2	1	0	REV.	DATE	DISEGNATO	VERIFICATO	APPROVATO	DESCRIZIONE	 <p>95045 Misterbianco-CT Via Aldo Moro, 61 Tel./Fax 095/301045 E-mail ascstr1@virgilio.it</p>	N. FILE : QBT.DWG	MATRICOLA : 056-21	SCALA : =	N. OFFERTA : =	COMMITENTE : Siciliacque S.p.A. Via Vincenzo Orsini, 13 - Palermo	DISEGNO N. 056-21	COMMESSA : 21.029	FOGLIO N° 0	SEGUE N° 1



**NOTE**

QUADRO - Tipo ABB System pro E-Power  
 GRADO DI PROTEZIONE IP65  
 DIMENSIONI MAX L=1298xH=2113xP=447m  
 FORMA COSTRUTTIVA 2  
 PORTELLA RISALITA CAVI CIECA  
 PORTELLA APPARECCHIATURE TRASPARENTE

4					
3					
2					
1					
0	05.07.21	E. A. GRASSO	E. A. GRASSO	G. GRASSO	PRIMA-EMMISSIONE
REV.	DATE	DISEGNATO	VERIFICATO	APPROVATO	DESCRIZIONE

**ASC s.r.l.** Automation System Center

95045 Misterbianco-CT Via Aldo Moro, 61  
 Tel./Fax 095/301045 E-mail asc srl@virgilio.it

N. FILE : QBT.DWG

MATRICOLA : 055-21

SCALA : =

N. OFFERTA : =

COMMITENTE :

Siciliacque S.p.A.  
 Via Vincenzo Orsini, 13 - Palermo

TITOLO:

Centrale Staglio - Castelvetro (TP)  
 Quadro di Bassa Tensione

DISEGNO N.

056-21

COMMESSA :

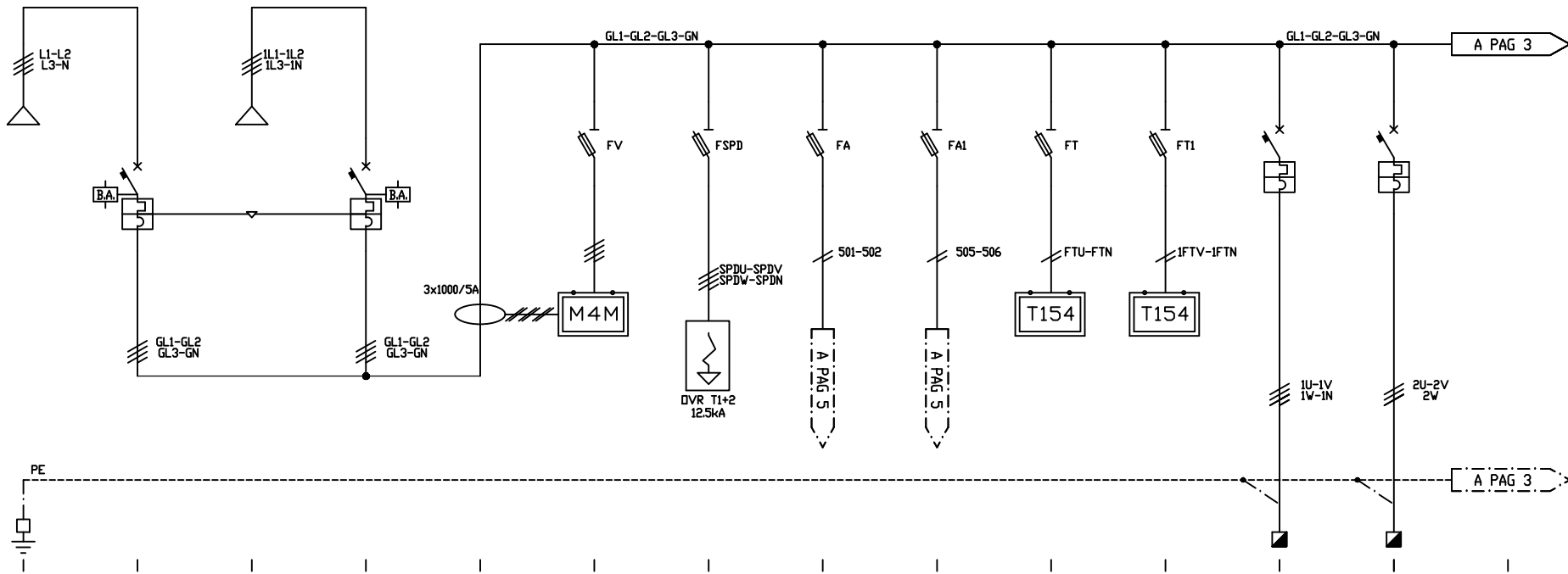
21.029

FOGLIO N°

1

SEGUE N°

2



SIGLA QUADRO  
 'QBT'  
 400/230V-50Hz

SEZIONE QUADRO  
 UNICA

NUMERAZ. MORSETTIERA	L1-L2-L3-N	GEN	IL1-IL2-IL3-IN	1GEN	PAR	MUL	SPD	FA	FA1	FT	FT1	1	2
POTENZA IN (KW)													
CDRR. CONV. LE IN (A)													
TENS. DI ESERC. IN (V)	400/230V	400/230V	400/230V	400/230V	400/230V	400/230V	400/230V	230V	230V	230V	230V	400/230V	400V
INTERR. D	TIPO	XT7S		XT7S								XT1N	XT1N
SEZIONAT.	PDLI-PORTATA	4x1000 A		4x1000 A								4x80 A	3x160 A
RELE' MAGNET. D CURVA		C		C								C	C
TIPO DIFF. (ARTICOLD)													
POTERE DI INTERRUZ.		50 kA		50 kA								36 kA	36 kA
CONTATTORE	TIPO												
	PORTATA (KW)												
RELE' TERM.	TIPO												
	TARATURA												
FUSIBILI	TIPO-TARATURA					gG - 3P+Nx4A	gG - 3P+Nx63A	gG - 1P+Nx2A	gG - 1P+Nx2A	gG - 2P+Nx4A	gG - 2P+Nx4A		
	PORTAFUS.					CH 10x38	CH 22x58	CH 10x38	CH 10x38	CH 10x38	CH 10x38		
LINEA DI POTENZA	FORMAZIONE	4x??+PE		4x??+PE									
	TIPO DI CAVO												
	LUNGH.												
	TIPO DI POSA												
DESTINAZIONE / UTENZA	ARRIVO LINEA DA TR1	GENERALE QUADRO DA TR1	ARRIVO LINEA DA TR2	GENERALE QUADRO DA TR2	PARALLELO	MULTIMETRO	SCARICATORE DI SOVRATENSIONE	PROTEZ. BOBINA DI SGANCIO + EKIP SUPPLY INT. GEN. TR1	PROTEZ. BOBINA DI SGANCIO + EKIP SUPPLY INT. GEN. TR2	CENTRALINA TERMOMETRICA TRAFD 1	CENTRALINA TERMOMETRICA TRAFD 2	QUADRO RIFASAMENTO 30 kVAR	QUADRO AVVIAMENTO POMPA STAGLIO 5

4					
3					
2					
1					
0	05.07.21	E. A. GRASSO	E. A. GRASSO	G. GRASSO	PRIMA-EMMISSIONE
REV.	DATE	DISEGNATO	VERIFICATO	APPROVATO	DESCRIZIONE

**ASC s.r.l.** Automation System Center  
 95045 Misterbianco-CT Via Aldo Moro, 61  
 Tel./Fax 095/301045 E-mail ascstr1@virgilio.it

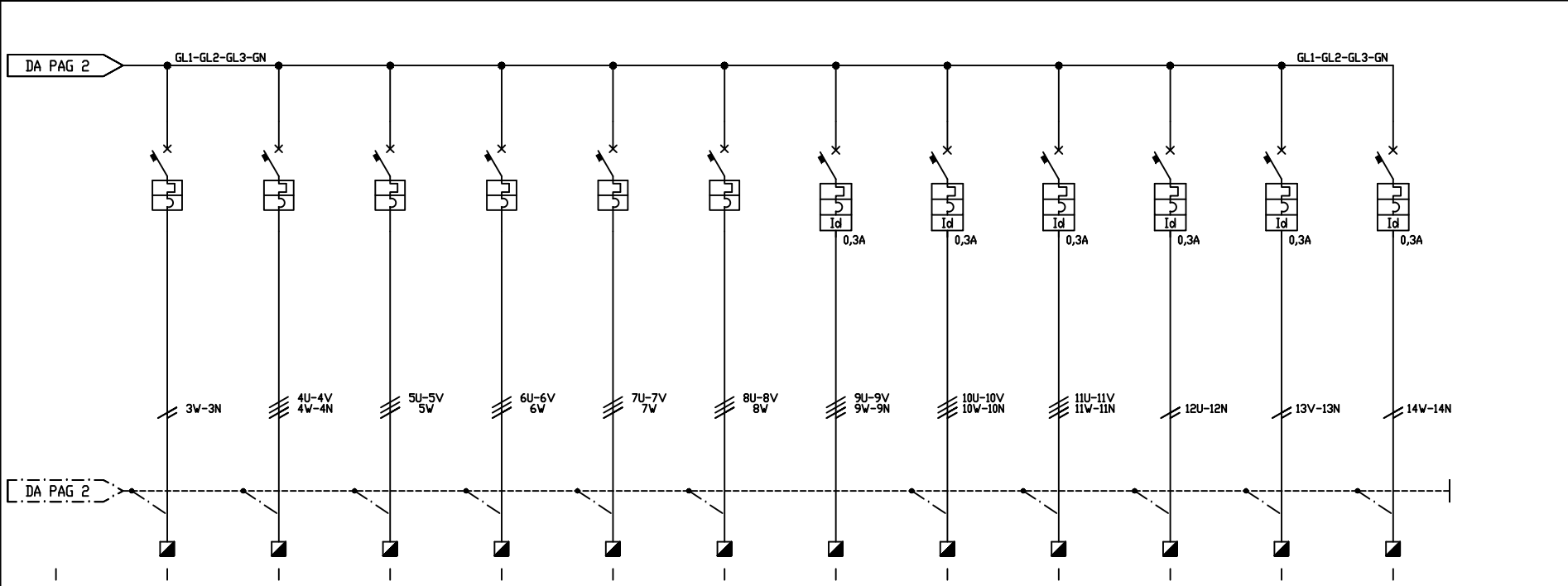
N. FILE : QBT.DWG  
 MATRICOLA : 055-21  
 SCALA : =  
 N. OFFERTA : =

COMMITENTE : Siciliacque S.p.A.  
 Via Vincenzo Orsini, 13 - Palermo  
 TITOLO: Centrale Staglio - Castelvetrano (TP)  
 Quadro di Bassa Tensione

DISEGNO N. 056-21  
 COMMESSA : 21.029  
 FOGLIO N° 2  
 SEQUE N° 3

SIGLA QUADRO  
 'QBT'  
 400/230V-50Hz

SEZIONE QUADRO  
 UNICA



NUMERAZ. MORSETTIERA		3	4	5	6	7	8	9	10	11	12	13	14	
POTENZA IN (KW)														
CDRR. CONV. LE IN (A)														
TENS. DI ESERC. IN (V)		230V	400/230V	400V	400V	400V	400V	400/230V	400/230V	400/230V	230V	230V	230V	
INTERR. D	TIPO	S202P	XT3N	XT3N	XT3N	XT3N	XT3N	S204M	S204M	S204M	S202M	S202M	S202M	
SEZIONAT.	PDLI-PORTATA	2x16 A	4x200 A	4x250 A	4x250 A	4x250 A	4x250 A	4x16 A	4x16 A	4x16 A	2x16 A	2x16 A	2x16 A	
RELE' MAGNET.	D CURVA	C	C	C	C	C	C	C	C	C	C	C	C	
TIPO DIFF. (ARTICOLD)								DDA204	DDA204	DDA204	DDA202	DDA202	DDA202	
POTERE DI INTERRUZZ.		25 kA	36 kA	36 kA	36 kA	36 kA	36 kA	10 kA	10 kA	10 kA	10 kA	10 kA	10 kA	
CONTATTORE	TIPO													
	PORTATA (KW)													
RELE' TERM.	TIPO													
	TARATURA													
FUSIBILI	TIPO-TARATURA													
	PORTAFUS.													
LINEA DI POTENZA	FORMAZIONE													
	TIPO DI CAVO													
	LUNGH.													
	TIPO DI POSA													
DESTINAZIONE / UTENZA		QUADRO TELECONTROLLO	QUADRO EX SEZIONE GENERALE	POMPA CENTRIFUGA P1	POMPA CENTRIFUGA P2	POMPA CENTRIFUGA P3	POMPA CENTRIFUGA P4	RISERVA	RISERVA	RISERVA	RISERVA	RISERVA	RISERVA	

4					
3					
2					
1					
0	05.07.21	E. A. GRASSO	E. A. GRASSO	G. GRASSO	PRIMA-EMMISSIONE
REV.	DATE	DISEGNATO	VERIFICATO	APPROVATO	DESCRIZIONE

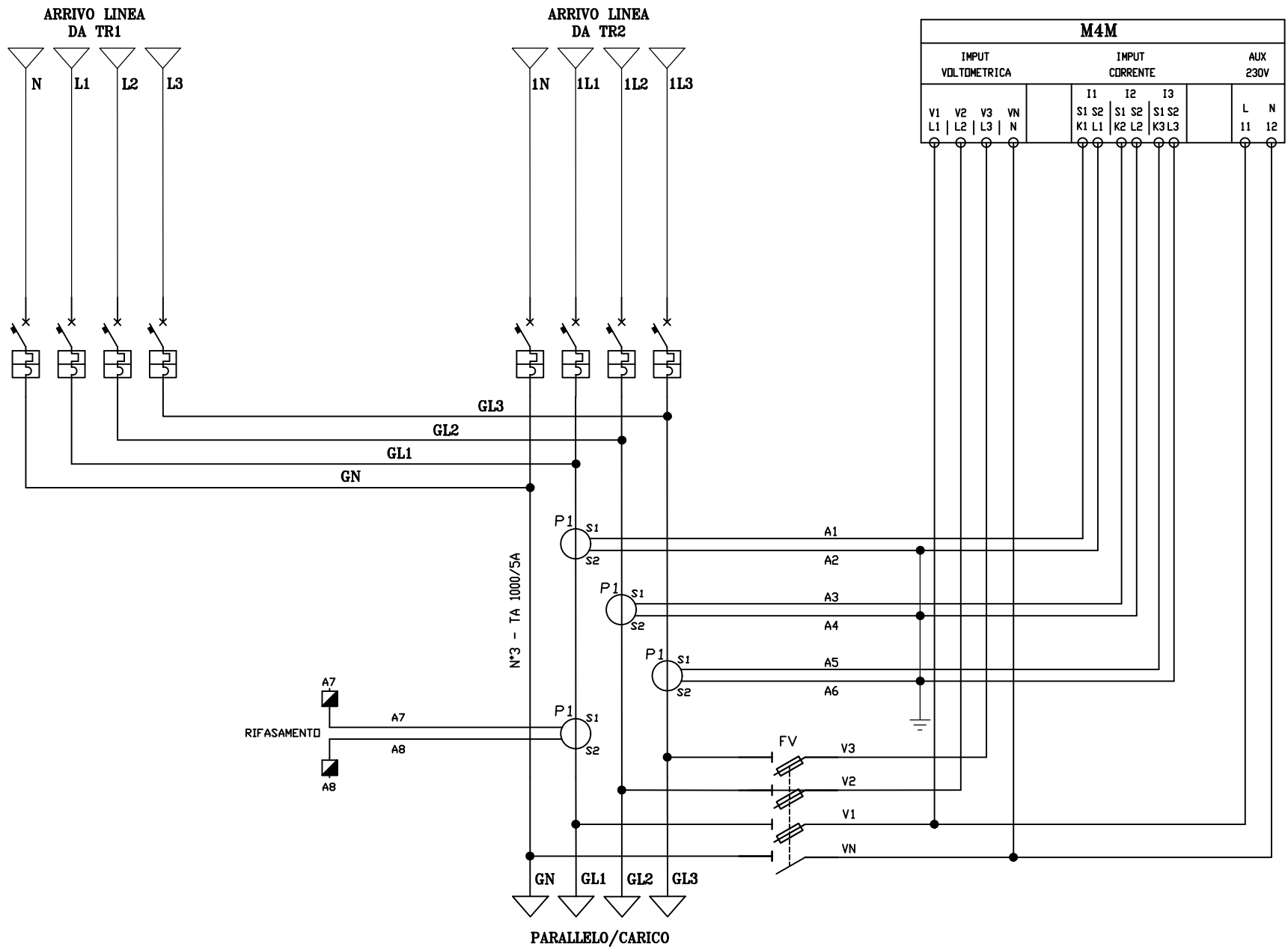
**ASC s.r.l.** Automation System Center  
 95045 Misterbianco-CT Via Aldo Moro, 61  
 Tel./Fax 095/301045 E-mail ascscr1@virgilio.it

N. FILE : QBT.DWG  
 MATRICOLA : 055-21  
 SCALA : =  
 N. OFFERTA : =

COMMITENTE : Siciliacque S.p.A.  
 Via Vincenzo Orsini, 13 - Palermo  
 TITOLO: Centrale Staglio - Castelvetrano (TP)  
 Quadro di Bassa Tensione

DISEGNO N. 056-21  
 COMMESSA : 21.029  
 FOGLIO N° 3  
 SEQUE N° 4

SCHEMA DI CABLAGGIO MULTIMETRO



4					
3					
2					
1					
0	05.07.21	E. A. GRASSI	E. A. GRASSI	G. GRASSI	PRIMA-EMMISSIONE
REV.	DATE	DISEGNATO	VERIFICATO	APPROVATO	DESCRIZIONE

**ASCs.r.l.** Automation System Center

95045 Misterbianco-CT Via Aldo Moro, 61  
Tel./Fax 095/301045 E-mail ascscr1@virgilio.it

N. FILE :	QBT.DWG
MATRICOLA :	055-21
SCALA :	=
N. OFFERTA :	=

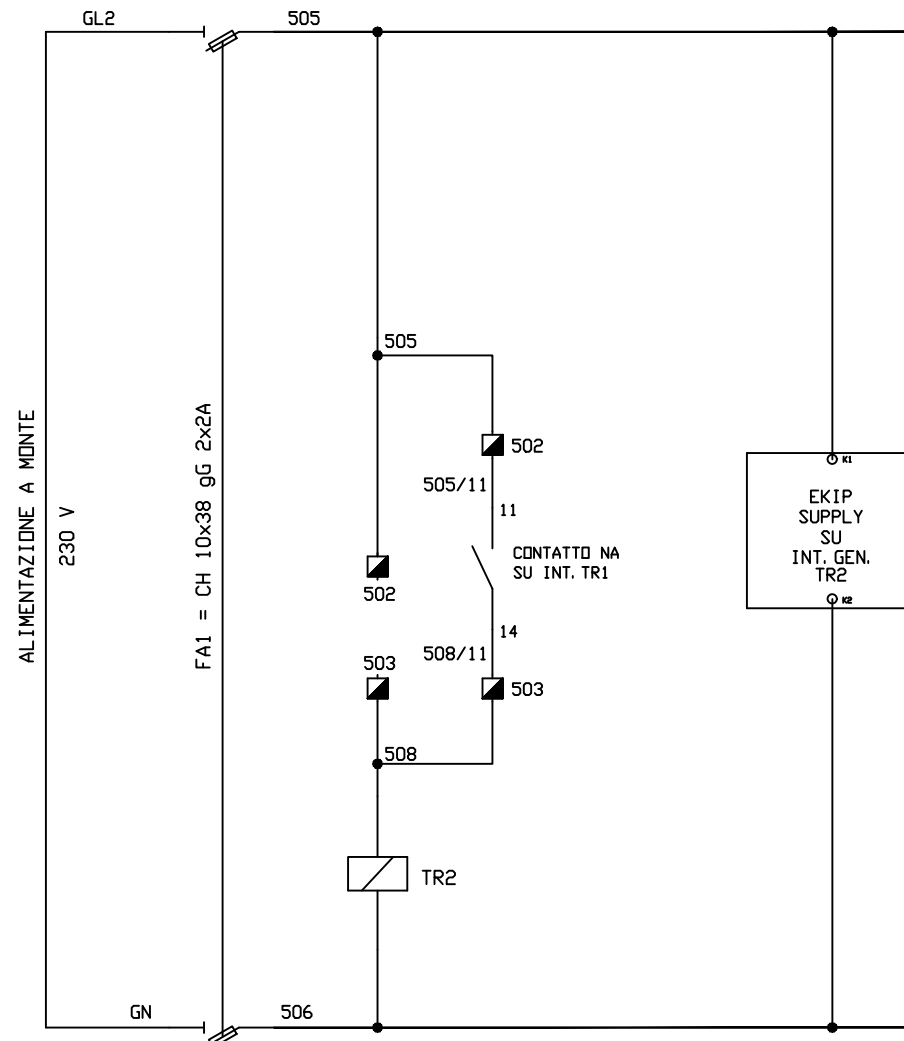
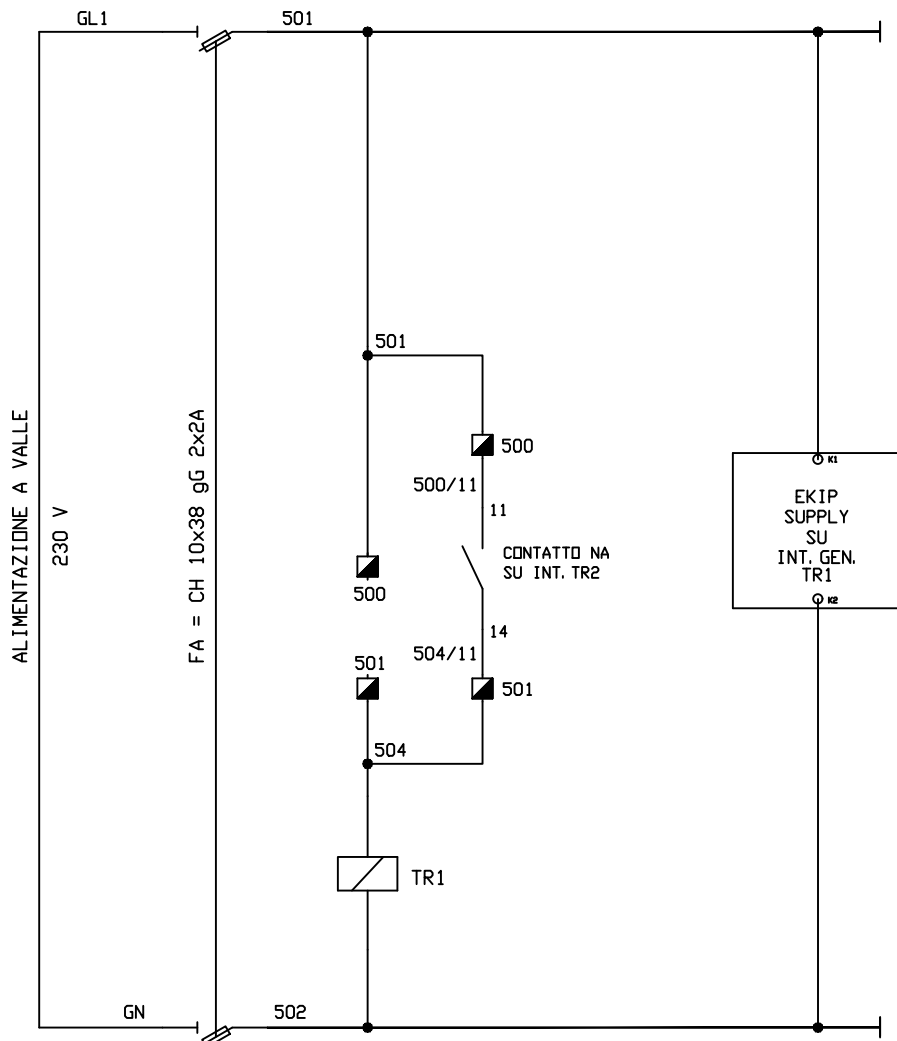
COMMITENTE : Siciliacque S.p.A.  
Via Vincenzo Orsini, 13 - Palermo

TITOLO: Centrale Staglio - Castelvetrano (TP)  
Quadro di Bassa Tensione

DISEGNO N.	056-21	FOGLIO N°	4
COMMESSA :	21.029	SEGUE N°	5

INTERBLOCCO DA  
INT. TR2

INTERBLOCCO DA  
INT. TR1



- ▣ MORSETTI QUADRO
- MORSETTI QUADRO ESTERNO
- CABLAGGIO ESTERNO QUADRO

4					
3					
2					
1					
0	05.07.21	E. A. GRASSO	E. A. GRASSO	G. GRASSO	PRIMA-EMESIONE
REV.	DATE	DISEGNATO	VERIFICATO	APPROVATO	DESCRIZIONE

**ASCs.r.l.** Automation System Center

95045 Misterbianco-CT Via Aldo Moro, 61  
Tel./Fax 095/301045 E-mail ascstr1@virgilio.it

N. FILE : QBT.DWG

MATRICOLA : 055-21

SCALA : =

N. OFFERTA : =

COMMITENTE :

Siciliacque S.p.A.  
Via Vincenzo Orsini, 13 - Palermo

TITOLO:

Centrale Staglio - Castelvetro (TP)  
Quadro di Bassa Tensione

DISEGNO N.

056-21

COMMESSA :

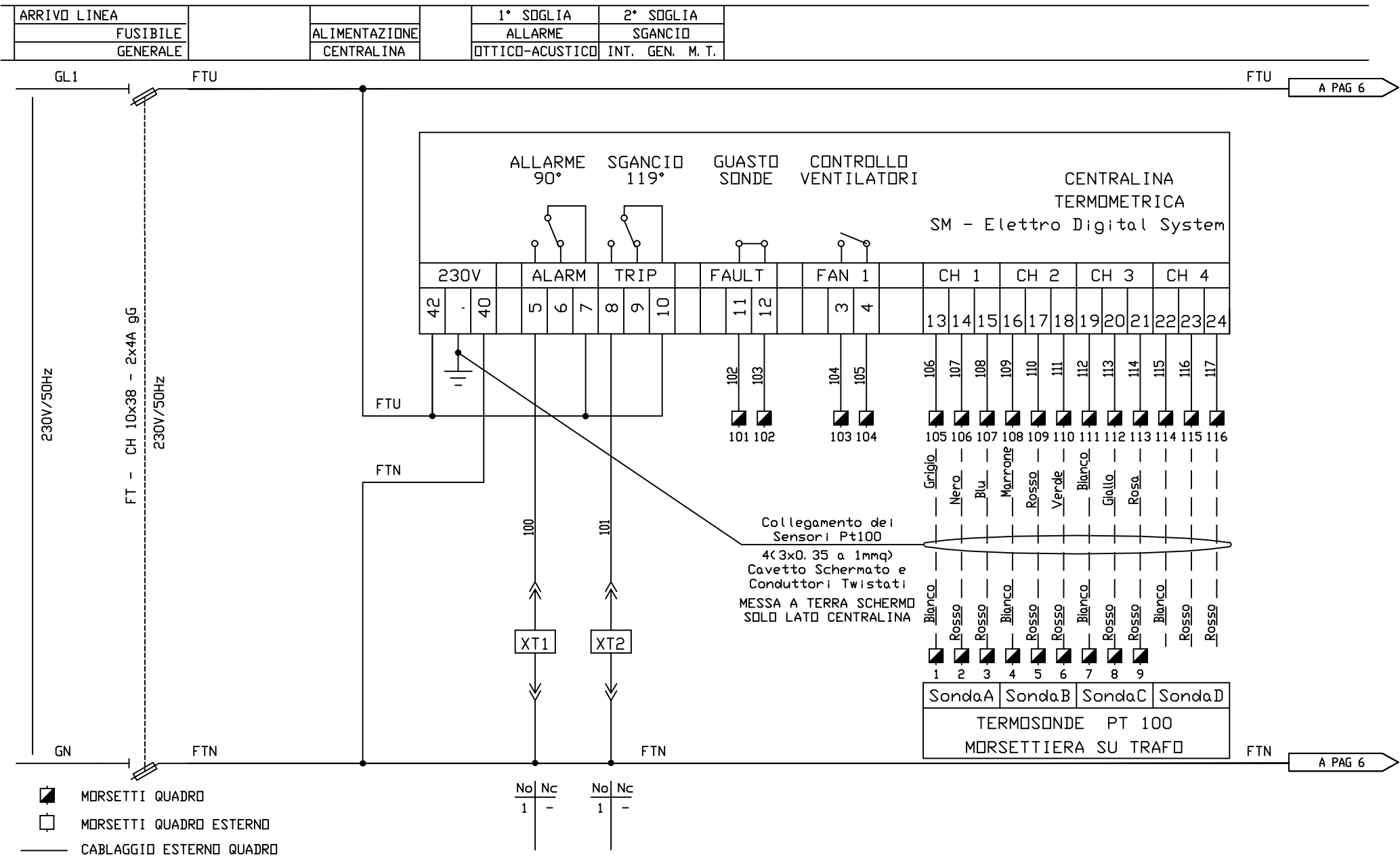
21.029

FOGLIO N°

5

SEGUE N°

6



4					
3					
2					
1					
0	05.07.21	E. A. GRASSO	E. A. GRASSO	G. GRASSO	PRIMA-EMMISSIONE
REV.	DATE	DISEGNATO	VERIFICATO	APPROVATO	DESCRIZIONE

**ASC s.r.l.** Automation System Center  
 95045 Misterbianco-CT Via Aldo Moro, 61  
 Tel./Fax 095/301045 E-mail ascstr1@virgilio.it

N. FILE :	QBT. DWG
MATRICOLA :	055-21
SCALA :	=
N. OFFERTA :	=

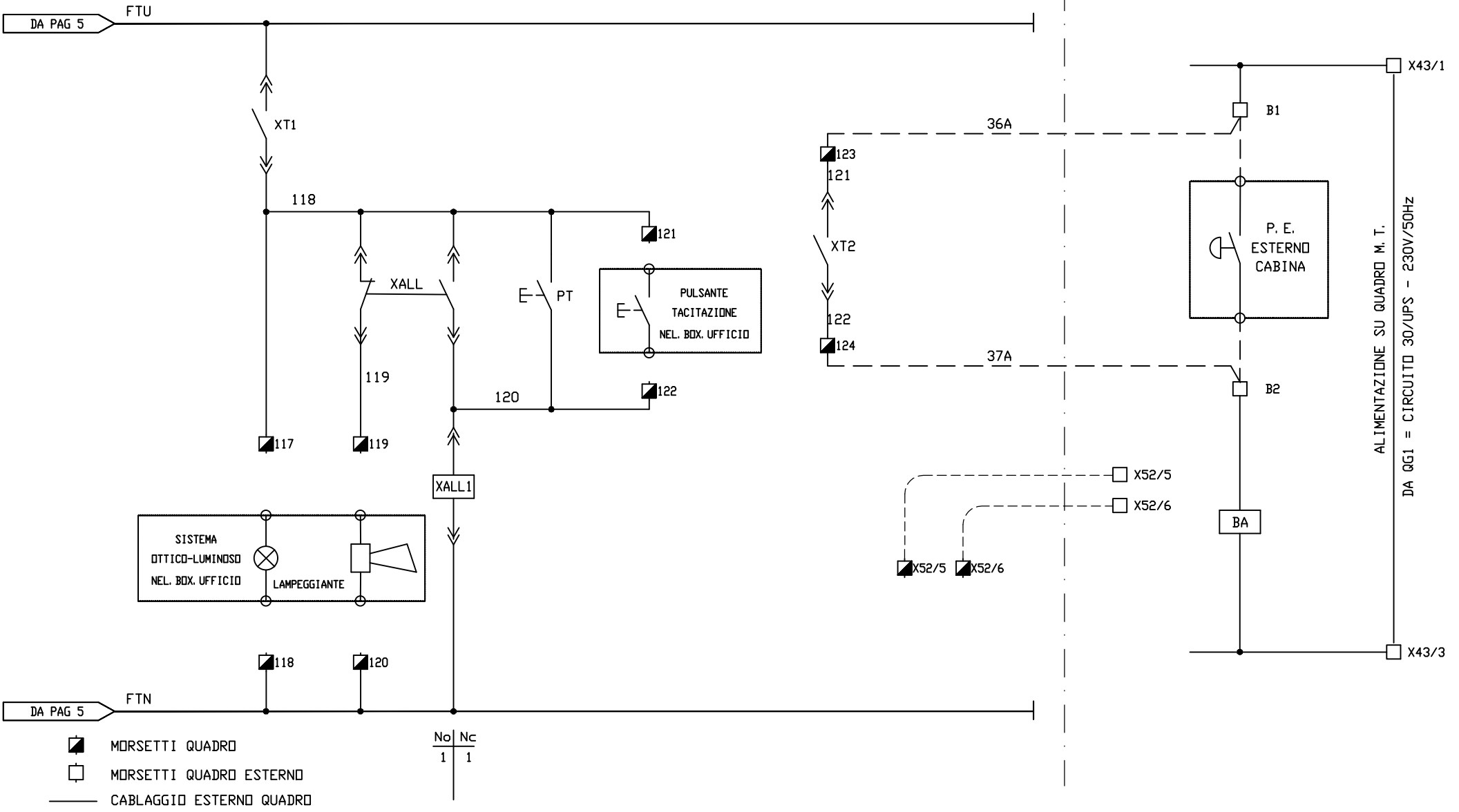
COMMITENTE : Siciliacque S.p.A.  
 Via Vincenzo Orsini, 13 - Palermo

TITOLO: Centrale Staglio - Castelvetrano (TP)  
 Quadro di Bassa Tensione

DISEGNO N.	056-21	FOGLIO N°	6
COMMESSA :	21.029	SEGUE N°	7

ALLARME TRAF0		PULSANTE		APERTURA	MORSETTI
CENTR. TERM.	ALLARME	RELE' + TACITAZIONE		INTERRUTTORE	DA GMT/TV9
1° SOGLIA				GEN. M. T.	PROTEZ. INTERFACCIA

SCOMPARTO DI M. T. AT7-B	
PROTEZIONE INTERFACCIA	SGANCIO EMERGENZA INTERR. GENERALE (MOTORIZZATO) - CABINA UTENTE



4					
3					
2					
1					
0	05.07.21	E. A. GRASSO	E. A. GRASSO	G. GRASSO	PRIMA-EMMISSIONE
REV.	DATE	DISEGNATO	VERIFICATO	APPROVATO	DESCRIZIONE

**ASCs.r.l.** Automation System Center  
 95045 Misterbianco-CT Via Aldo Moro, 61  
 Tel./Fax 095/301045 E-mail ascstr1@virgilio.it

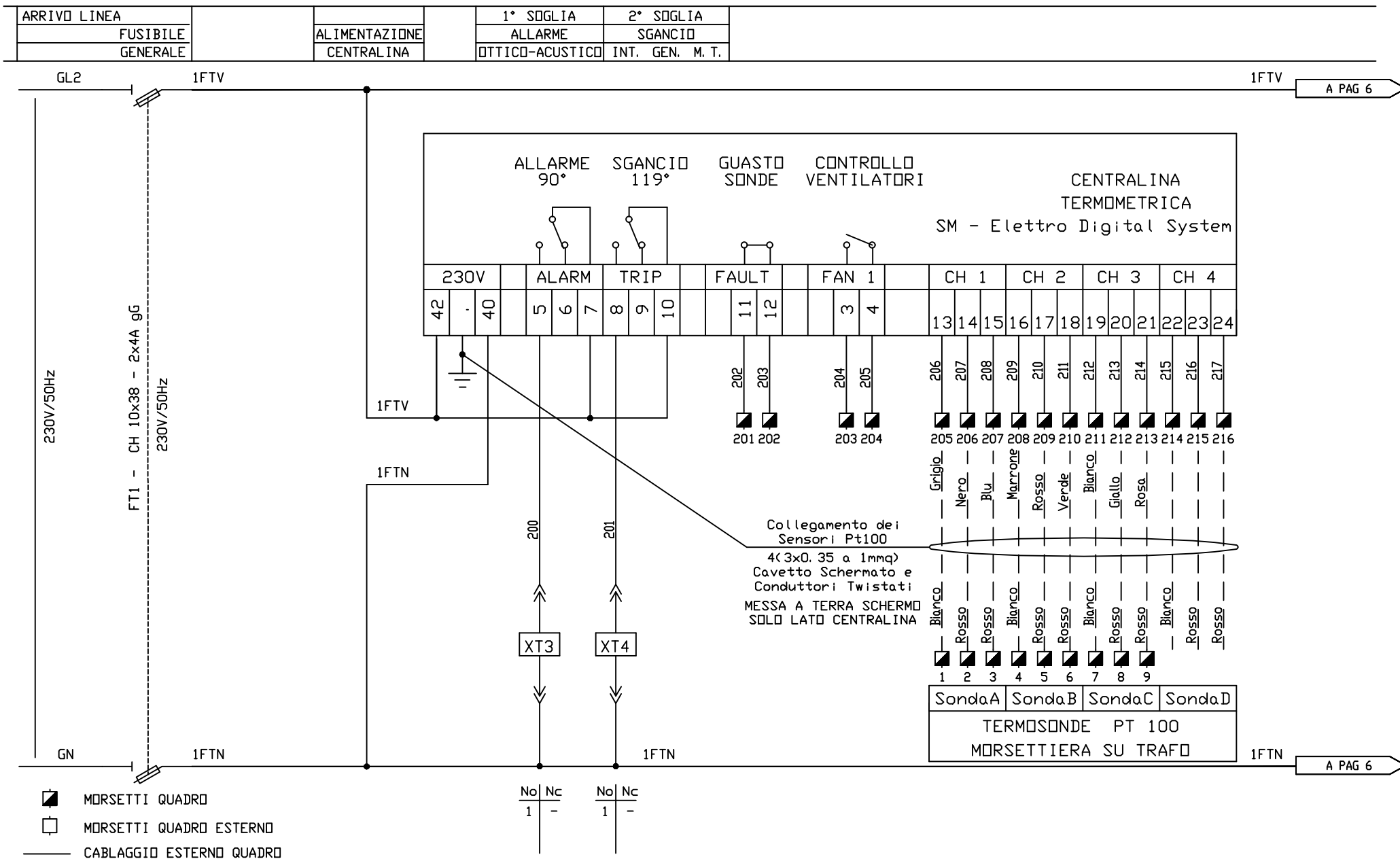
N. FILE :	QBT. DWG
MATRICOLA :	055-21
SCALA :	=
N. OFFERTA :	=

COMMITENTE : Siciliacque S.p.A.  
 Via Vincenzo Orsini, 13 - Palermo

TITOLO: Centrale Staglio - Castelvetrano (TP)  
 Quadro di Bassa Tensione

DISEGNO N.	056-21	FOGLIO N°	7
COMMESSA :	21.029	SEGUE N°	8





4					
3					
2					
1					
0	05.07.21	E. A. GRASSO	E. A. GRASSO	G. GRASSO	PRIMA-EMMISSIONE
REV.	DATE	DISEGNATO	VERIFICATO	APPROVATO	DESCRIZIONE

**ASCs.r.l.** Automation System Center  
 95045 Misterbianco-CT Via Aldo Moro, 61  
 Tel./Fax 095/301045 E-mail ascstr1@virgilio.it

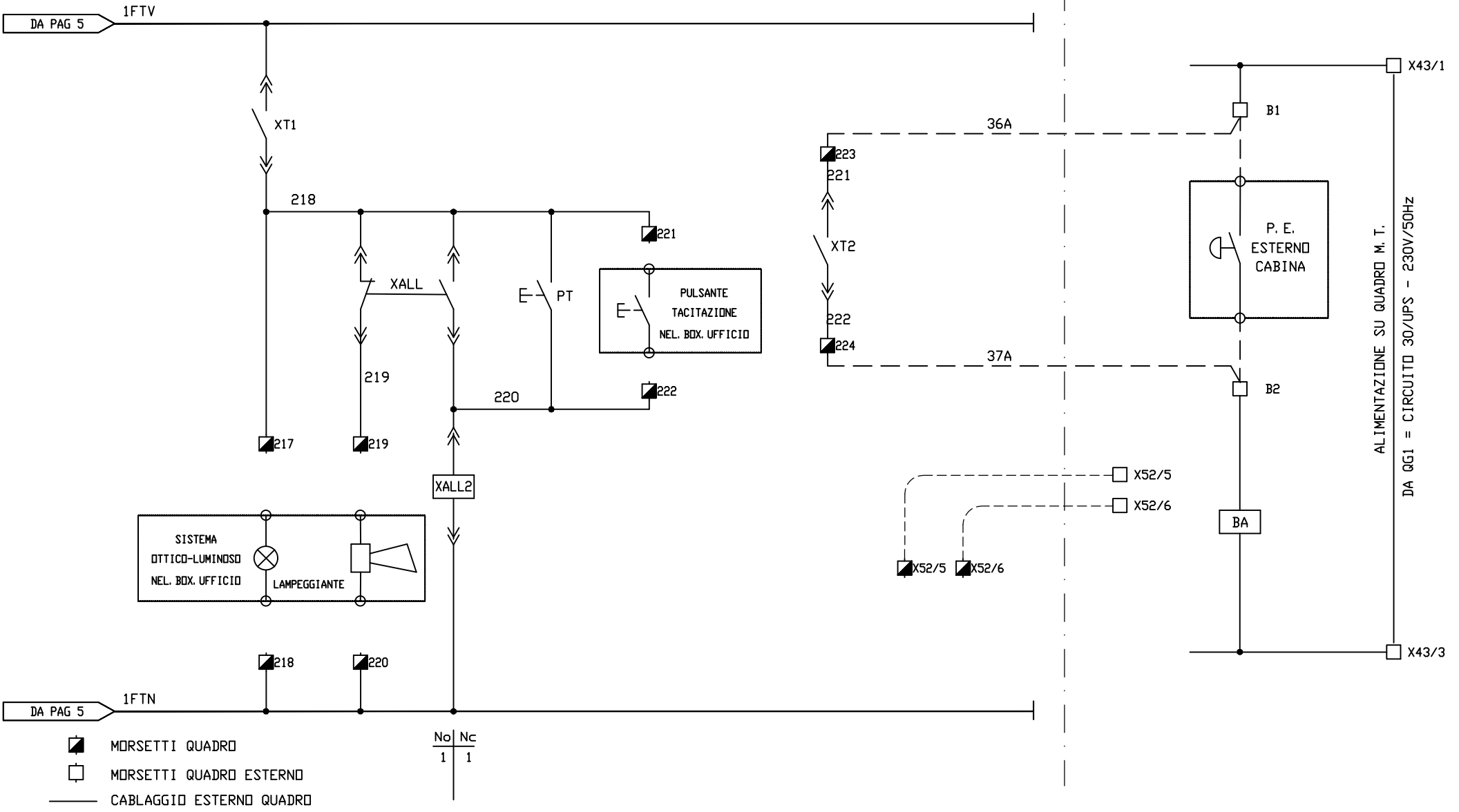
N. FILE : QBT, DWG  
 MATRICOLA : 055-21  
 SCALA : =  
 N. OFFERTA : =

COMMITENTE : Siciliacque S.p.A.  
 Via Vincenzo Orsini, 13 - Palermo  
 TITOLO: Centrale Staglio - Castelvetrano (TP)  
 Quadro di Bassa Tensione

DISEGNO N. 056-21  
 COMMESSA : 21.029  
 FOGLIO N° 8  
 SEQUE N° 9

ALLARME TRAF0	PULSANTE		APERTURA	MORSETTI
CENTR. TERM.	ALLARME	RELE' + TACITAZIONE	INTERRUTTORE	DA GMT/TV9
1° SOGLIA			GEN. M. T.	PROTEZ. INTERFACCIA

SCOMPARTO DI M. T. AT7-B	
PROTEZIONE INTERFACCIA	SGANCIO EMERGENZA INTERR. GENERALE (MOTORIZZATO) - CABINA UTENTE



No	Nc
1	1

4					
3					
2					
1					
0	05.07.21	E. A. GRASSO	E. A. GRASSO	G. GRASSO	PRIMA-EMMISSIONE
REV.	DATE	DISEGNATO	VERIFICATO	APPROVATO	DESCRIZIONE

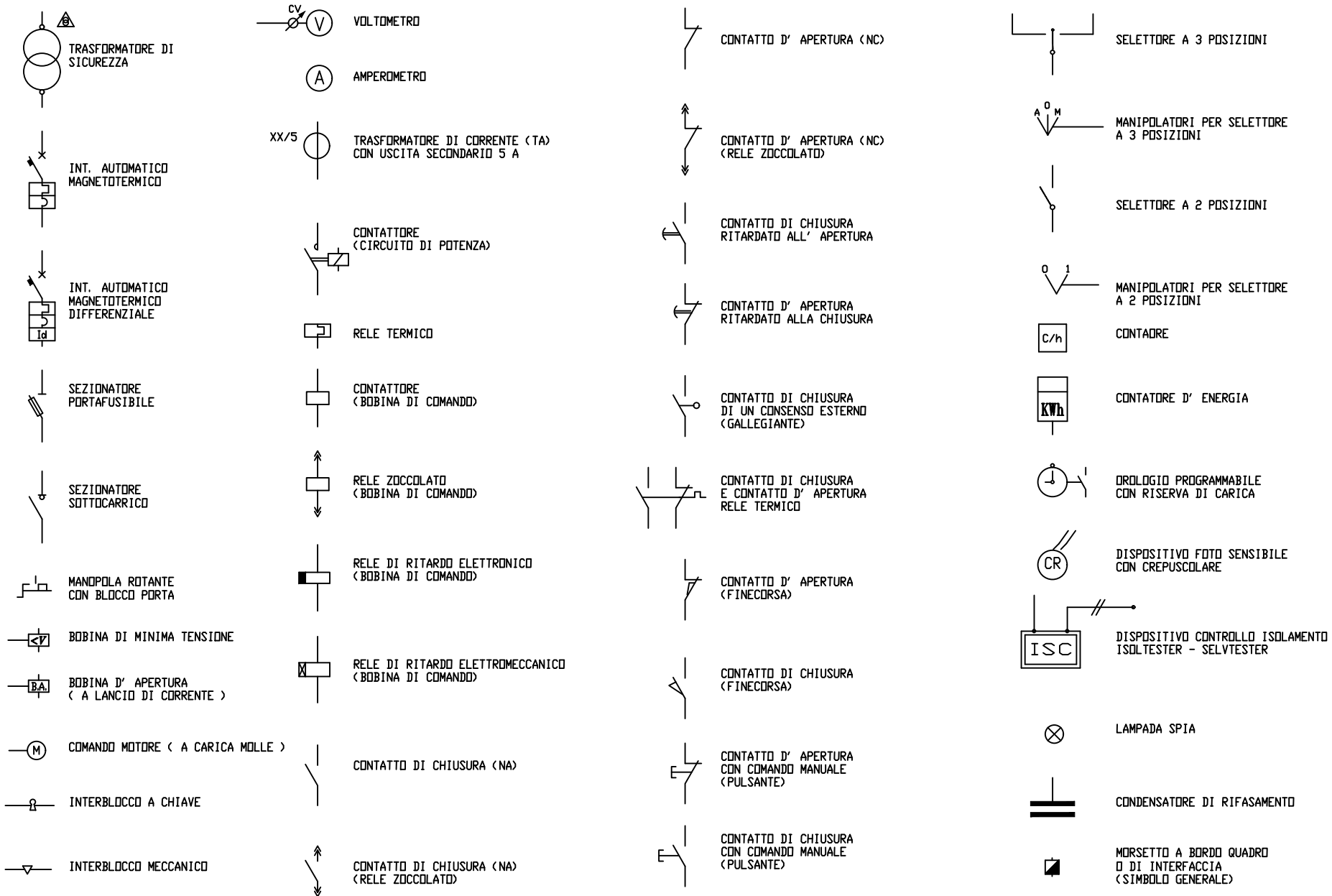
**ASC s.r.l.** Automation System Center  
 95045 Misterbianco-CT Via Aldo Moro, 61  
 Tel./Fax 095/301045 E-mail ascstr1@virgilio.it

N. FILE :	QBT.DWG
MATRICOLA :	055-21
SCALA :	=
N. OFFERTA :	=

COMMITENTE : Siciliacque S.p.A.  
 Via Vincenzo Orsini, 13 - Palermo

TITOLO: Centrale Staglio - Castelvetrano (TP)  
 Quadro di Bassa Tensione

DISEGNO N.	056-21	FOGLIO N°	9
COMMESSA :	21.029	SEGUE N°	10



4					
3					
2					
1					
0	05.07.21	E. A. GRASSO	E. A. GRASSO	G. GRASSO	PRIMA-EMMISSIONE
REV.	DATE	DISEGNATO	VERIFICATO	APPROVATO	DESCRIZIONE

**ASC s.r.l.** Automation System Center  
 95045 Misterbianco-CT Via Aldo Moro, 61  
 Tel./Fax 095/301045 E-mail ascscr1@virgilio.it

N. FILE :	QBT.DWG
MATRICOLA :	055-21
SCALA :	=
N. OFFERTA :	=

COMMITENTE : Siciliacque S.p.A.  
 Via Vincenzo Orsini, 13 - Palermo  
 TITOLO: Centrale Staglio - Castelvetro (TP)  
 Quadro di Bassa Tensione

DISEGNO N.	056-21	FOGLIO N°	10
COMMESSA :	21.029	SEGUE N°	=